



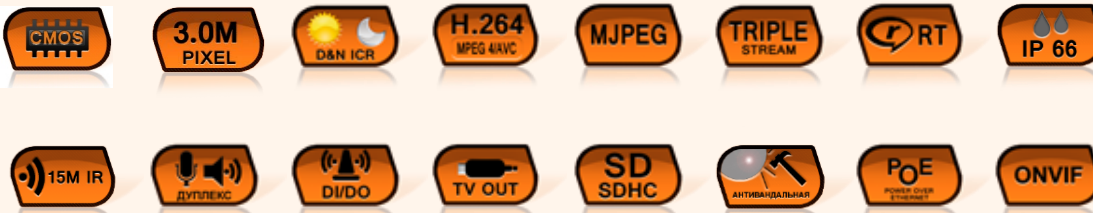
J2000IP-DWV113-Ir1-PDN

3 Мрiх CMOS уличная купольная IP камера



J2000IP-DWV113-Ir1-PDN

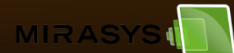
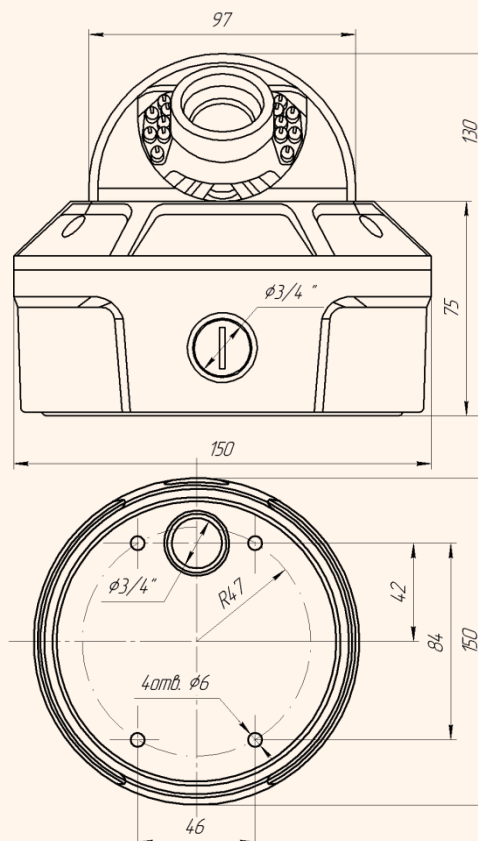
IP видеокамера купольная антивандальная уличная с ИК подсветкой, 20 к/с, CMOS сенсор, 0.01 Люкс (день) / 0.01 Люкс (ночь) / 0 Люкс (с ИК), H.264/H.264/MJPEG (тройное кодирование), объектив 3.6 мм, автодиафрагма, microSD 32 Гб, двухсторонний звук, день/ночь, механический ИК фильтр, выход BNC, вход-выход тревоги, PoE, ИК подсветка 15 м, -40+50°C



Особенности

- Разрешение 2048x1536x20 к/с
- Уличная антивандальная
- ИК подсветка до 15 метров
- Вариофокальный объектив
- Высокая чувствительность
- Отличное соотношение цена/качество
- Русскоязычный интерфейс
- Тройное кодирование
- Запись на microSD карту до 32 Гб
- Двусторонняя передача звука
- Тревожный вход и выход
- Аналоговый видеовыход
- Встроенный многозонный детектор движения
- Поддержка e-mail, FTP, NAS
- Питание PoE и 12 В
- Программный и аппаратный сторожевые таймеры
- Русскоязычное ПО на 36 каналов в комплекте
- Полная поддержка ONVIF 1.01 и 1.02
- Интеграция в ПО ведущих производителей

Габариты



J2000IP-DWV113-Ir1-PDN

J2000IP-DWV113-Ir1-PDN

3 Мрiх CMOS уличная купольная IP камера

j2000ip

Технические характеристики

Общие	
Кодирование	Тройное кодирование H.264/H.264/MJPEG
Параметры видео	
Сенсор	5Мрiх (2592x1944)1/3 Aptina WDR CMOS сенсор, .0,1 Люкс (день) /0.01 Люкс(ночь) / 0 Люкс (с ИК подсветкой), механический ИК-фильтр, ИК подсветка 15 м * Чувствительность указана без использования режима накопления заряда
Объектив	Вариофокальный 3.3-12 мм, управление диафрагмой DC-drive
Разрешение	2048x1536, 20 к/с
Скорость передачи данных	От 50 до 6000 кбит/с
Управление потоком	Переменный битрейт (VBR) или постоянный битрейт (CBR)
Параметр качества	От 1 до 9
Экранное меню	Есть, русский и английский язык
Параметры аудио	
Аудио вход	Линейный
Аудио выход	Линейный
Аудио компрессия	G711a_LAW, G711 m_LAW , PCM_RAW
Сеть и интерфейсы	
Сетевой интерфейс	10Base-T/100Base-TX Ethernet порт
Сетевые протоколы	IPv4, IPv6, RTP/RTCP, TCP/UDP, HTTP, DHCP, DNS, FTP, DDNS, PPPOE, SMTP
Соединение	DHCP, Статический адрес
Безопасность	Программный и аппаратный сторожевой таймер, многоуровневый доступ пользователей с защитой паролем и настройкой прав доступа
Пользователи	Не более 10 одновременных подключений
Micro SD	До 32 Гб
Вход тревоги	1 канал, логический вход 5...12 В
Выход тревоги	1 канал, логический выход
Выход BNC	PAL, включается в настройках камеры
Запись и события	
Детекция движения	Встроенный детектор, 8 зон детекции
Отправка на FTP	Запись кадров и отправка уведомления по событиям
Отправка на e-mail	Запись кадров и отправка уведомления по событиям
Отправка на NAS	Запись видео и звука по расписанию и по событиям
Запись на SD карту	Запись видео и звука по расписанию и по событиям
Тревога по переполнению карты	Есть
Эксплуатация	
Питание	9...12 В ±5%, PoE IEEE 802.3af
Потребляемая мощность	Не более 12 Вт
Габариты	150x130 мм
Рабочий диапазон температур	от -40 до +50°C
Относительная влажность	от 10 до 90% (без конденсата)
Системные требования	Microsoft Windows 2000/XP/2003/2008/Vista/Windows 7 Microsoft Internet Explorer 7.x или выше
Комплект поставки	- IP-камера с объективом 3,3-12 мм с автодиафрагмой - Крепежный комплект - Компакт-диск с документацией и программным обеспечением - Упаковочная тара
Примечание	Комплект поставки и любые технические характеристики могут быть изменены производителем в любое время без предварительного уведомления.

ONVIF

Domination IP

ITV
ИНТЕЛЛЕКТ. ТЕХНОЛОГИИ. ВИДЕО.

Ewclid

KODIC GLOBOSS

milestone

QNAP

MIRASYS

LuxRIOT

NUUO
The Intelligent Surveillance Solution

VideoNet №1
ЦЕНТРАЛЬНАЯ СИСТЕМА БЕЗОПАСНОСТИ

parsec

axxon

ISS
БОЛЬШЕ ЧЕМ ВИДЕО

SECURUS

SECURUS

TRASSIR

ЛИНИЯ
СИСТЕМА ВИДЕОНАБЛЮДЕНИЯ

J2000IP-DWV113-Ir1-PDN