

Блок коммутации домофона **БК-400** (в дальнейшем - блок) предназначен для работы в составе домофонов **VIZIT** совместно с блоком управления **БУД-302М**. Применение **БК-400** позволяет расширить количество абонентов до **400**.

Блок предназначен для эксплуатации при температуре воздуха от **1** до **40 °С** и относительной влажности до **93%** при **25 °С**.

### ТЕХНИЧЕСКИЕ ХАРАКТЕРИСТИКИ

Количество подключаемых <b>УКП</b> , не более	<b>400</b>
Габаритные размеры, <b>мм</b> , не более	<b>75x135x35</b>
Масса, <b>кг</b> , не более	<b>0,2</b>

### КОМПЛЕКТНОСТЬ

Блок коммутации домофона <b>БК-400</b> , шт.	<b>1</b>
Паспорт, шт.	<b>1</b>

### УКАЗАНИЯ МЕР БЕЗОПАСНОСТИ

В блоке нет напряжений выше **24 В**.

Не производите монтажные и ремонтные работы при включённом блоке.

### ПОДГОТОВКА К РАБОТЕ

Конструкция блока предусматривает его установку на рейку (DIN-рельс) шириной 35 мм и толщиной 1-2 мм с помощью упоров и фиксатора, расположенных на нижней стороне основания блока. Допускается крепление изделия шурупами 3 или винтами М3, которые в комплект поставки не входят.

Подключите блок в соответствии со схемой, приведенной на рисунке 1.

В зависимости от диапазона номеров квартир установите перемычками блока **100**, **200**, **400** начальное смещение сотен в соответствии с таблицей 1.

Таблица 1

Перемычка			Смещение сотен	Диапазон номеров квартир
100	200	400		
-	-	-	0	0 - 399
+	-	-	1	100 - 499
-	+	-	2	200 - 599
+	+	-	3	300 - 699
-	-	+	4	400 - 799
+	-	+	5	500 - 899
-	+	+	6	600 - 999

+ перемычка установлена.

В системных установках блока управления **БУД-302М** включите режим адресации до 400 квартир и установите начальное смещение сотен в номерах квартир.

1. Войдите в режим системных установок **51\_**.
2. Нажмите **0** **0--1**.
3. Для включения адресации 400 квартир нажмите **1**, для выключения **0**.
4. **On** (**OFF**) **H\_**, введите смещение сотен из таблицы 1.
5. **YES** **51\_**.
6. Нажмите # **YES** **51\_**.

Все остальные установки программируются в соответствии с паспортом на **БУД302М**.

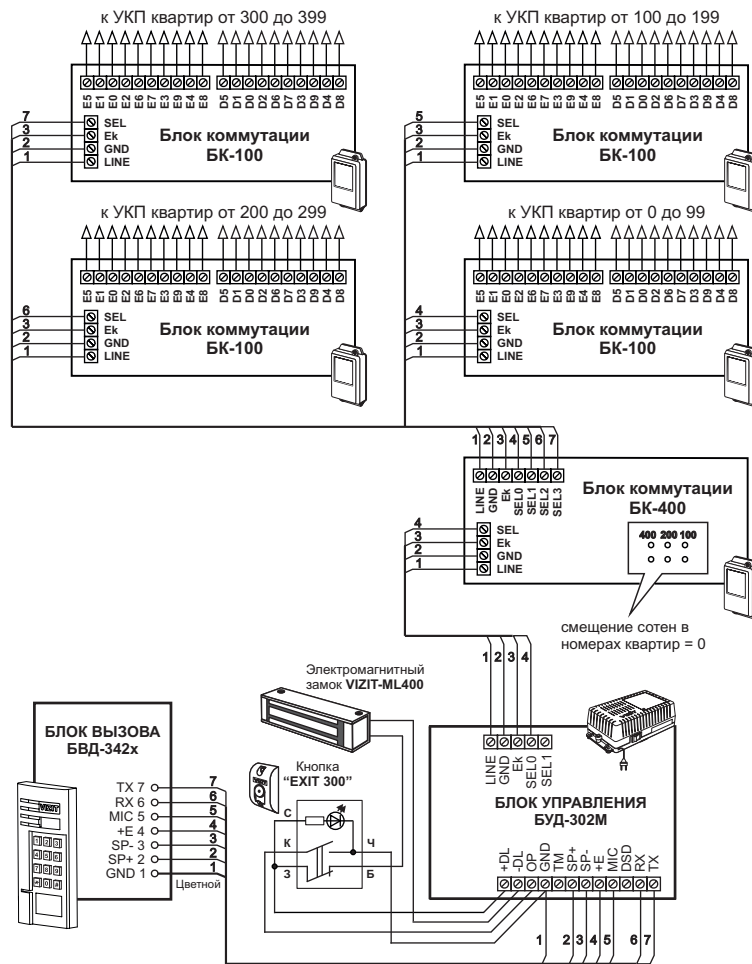


Рисунок 1 - Схема соединений блока коммутации БК-400

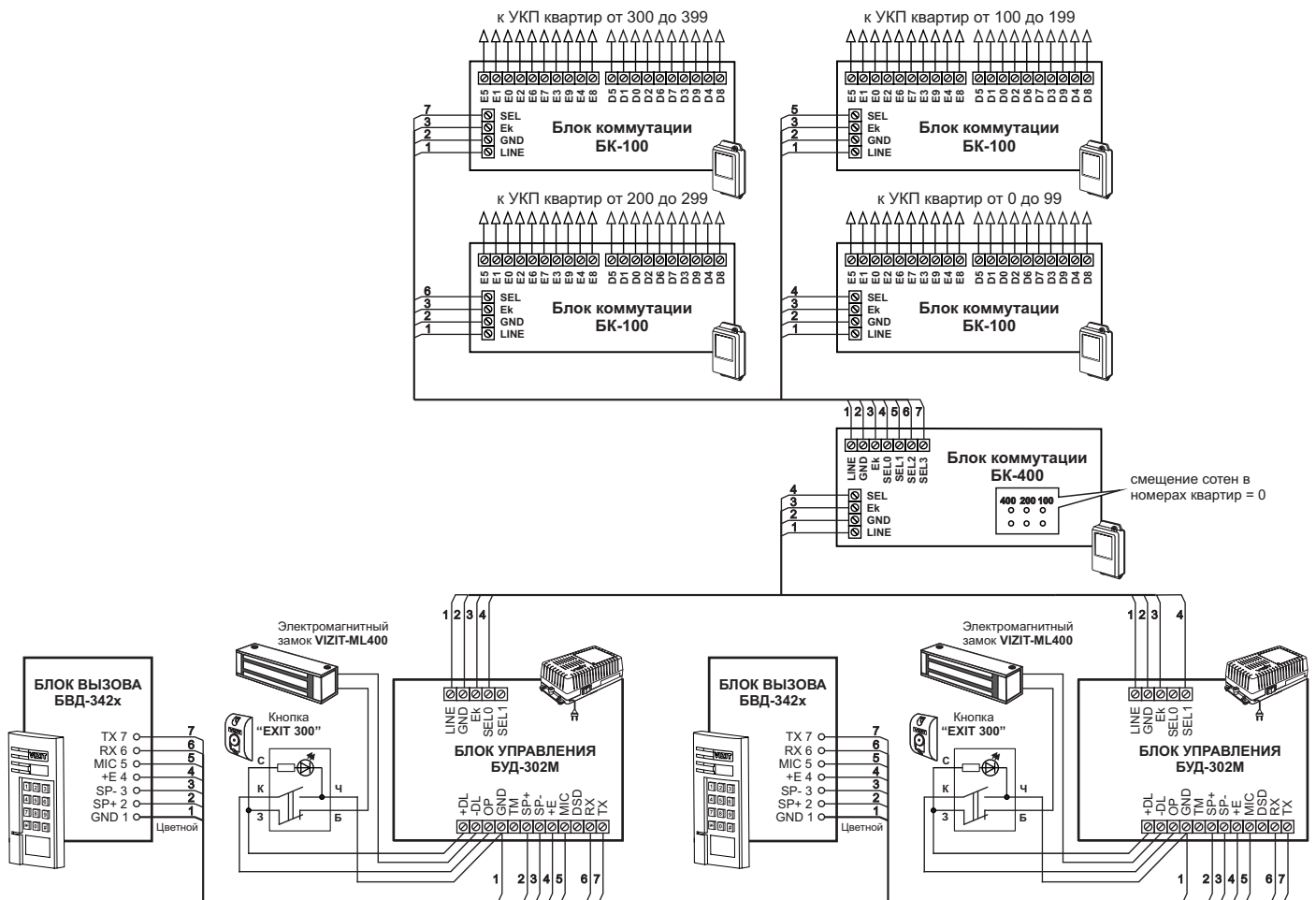


Рисунок 2 - Схема соединений блока коммутации БК-400